



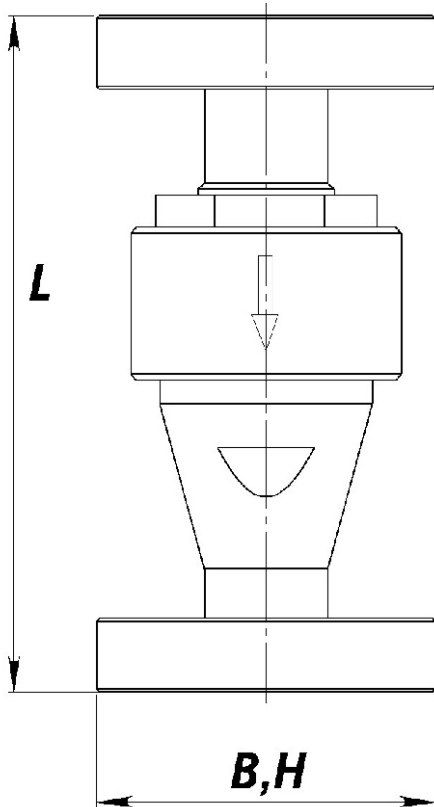
Клапан обратный типа СТКО Ду 20-32 мм Ру 16-40.0 МПа

Клапаны обратные типа СТКО предназначены для установки на трубопроводах в качестве предохранительных устройств в технологических линиях добычи, транспортировки и переработки нефти, природного газа, газового конденсата, пластовой воды и других не агрессивных сред. Основными потребителями дросселей являются предприятия добычи, транспортировки и переработки природного газа и нефти. Температура окружающей среды от -30°C до +50°C. Рабочая температура от -40°C до +100°C. Установочное положение - любое.

Материалы основных деталей:

Корпус - сталь 09Г2С;

Седло - сталь 40Х13;



Основные размеры

Обозначение клапана	Ру	Ду	L	H	B	M
	МПа		мм			кг
СТКО 1.1-25/16-У1	16	25	230	115	115	7,8
СТКО 3.1-25/16-У1	16	25	185	92	92	4,0
СТКО 1.1-32/32-У1	32	32	230	92	92	11,7
СТКО 1.2-20/40-У1	40	20	240	92	92	4,6
СТКО 2.1-20/40-У1	40	20	240	92	92	4,6

