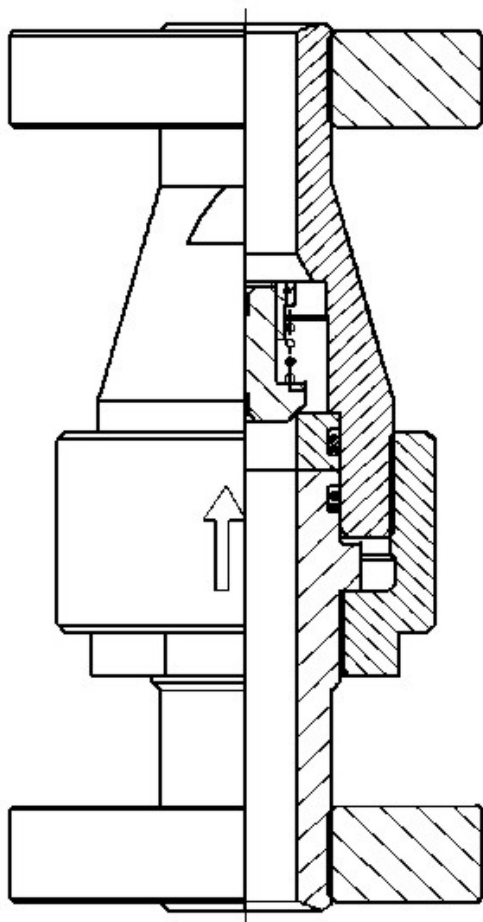




Клапан обратный типа СТКО

Клапаны обратные типа СТКО предназначены для установки на трубопроводах в качестве предохранительных устройств в технологических линиях добычи, транспортировки и переработки нефти, природного газа, газового конденсата, пластовой воды и других не агрессивных сред. Основными потребителями дросселей являются предприятия добычи, транспортировки и переработки природного газа и нефти.



Номинальный диаметр, Ду 6... 150 мм
Номинальное давление, Ру 4...105,0 МПа
Температура рабочей среды, Т_{ср} -40 ... +200°C
Температура окружающей среды, Т -30 ... +50°C
Герметичность затвора - по классу А
по ГОСТ 9544-93

Максимальный перепад давления начала
открытия затвора - не более 0,05 МПа

Присоединение к трубопроводу:

- фланцевое;
- приваркой;
- резьбовое.

Направление потока рабочей жидкости
одностороннее (по стрелке на корпусе).
Установочное положение - любое.

Основные детали дросселей в зависимости от
исполнения могут изготавливаться как из
углеродистых так и нержавеющей сталей.
Вид климатического исполнения - У1, УХЛ1,
ХЛ1, Т1 по ГОСТ 15150-69

Полный средний ресурс не менее 12000 циклов.
Полный средний срок службы не менее 10 лет.

СТКО X₁X₂-Ду/Ру-X₃

Обозначение
изделия

Присоединение к
трубопроводу:

- 1 - фланцевое,
- 2 - приваркой,
- 3 - резьбовое.

Вид климатического
исполнения - У1, УХЛ1, ХЛ1, Т1

Условное давление (МПа)

Условный проход (мм)

Тип запорного органа:

- 1 - подъемный с перемещением запорного органа вдоль оси трубопровода,
- 2 - подъемный с перемещением запорного органа поперек оси трубопровода,
- 3 - поворотный,
- 4 - невозвратно-запорный.