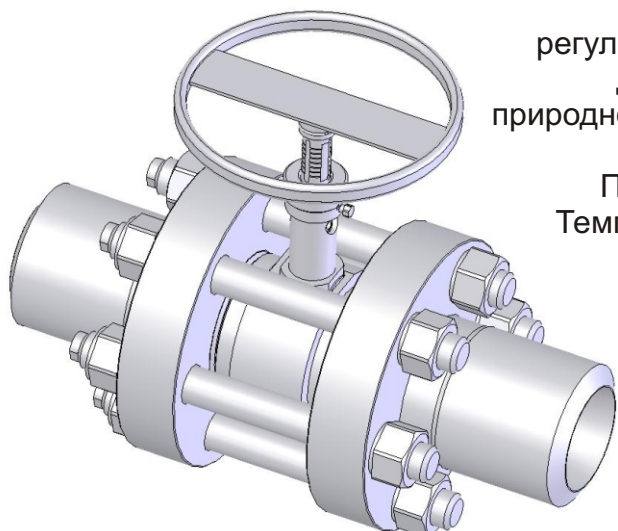


НПТТ “Нефтегазтехника”

61037 г.Харьков, ул.Плехановская, 117 тел.+38(057)771-62-57, факс+38(057)717-33-65



Дроссели регулируемые типа НГДР Ду 50-100 мм Ру 1.6-32.0 МПа ТУ У 29.1-30986790-002:2007



Устанавливается на трубопроводах в качестве регулирующего устройства в технологических линиях добычи, транспортировки и переработки нефти, природного газа, газового конденсата, пластовой воды и других не агрессивных сред.

Привод: ручной, электрический, пневматический.

Температура окружающей среды от -30°С до +50°С.

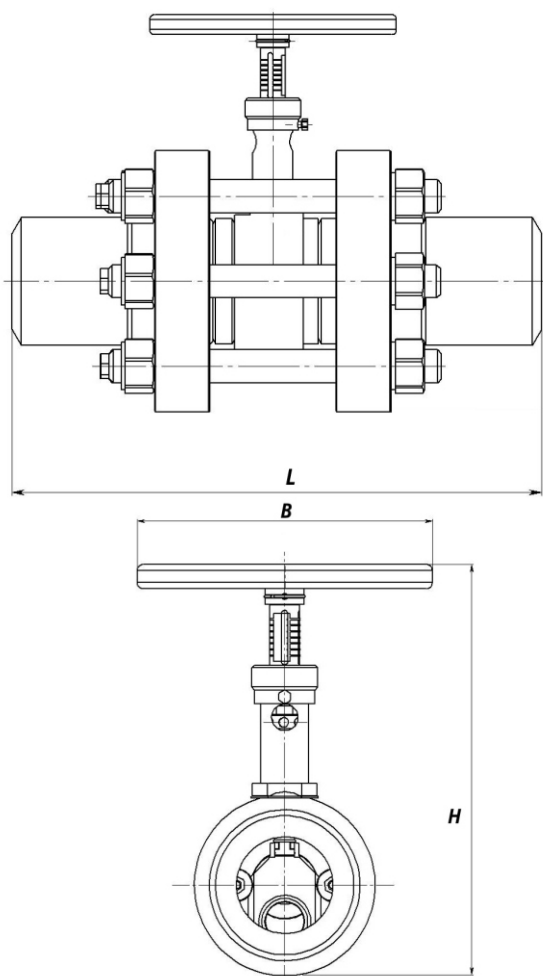
Рабочая температура от -30°С до +100°С.

Установочное положение - любое.

Материалы основных деталей:

Корпус -	сталь 20,
	сталь 09Г2С,
	сталь 40Х,
Шибер -	сталь 14Х17Н2;
	сталь 40Х13;
Седло -	сталь 40Х13,
	сталь 95Х18;

Основные размеры



Обозначение дроселя	Ру	Ду	L	H	B	M
	МПа					
НГДР 21-50/1,6-У1	1,6	50	370	260	170	9
НГДР 21-65/1,6-У1	1,6	65	400	280	180	10
НГДР 21-80/1,6-У1	1,6	80	420	310	210	11
НГДР 21-100/1,6-У1	1,6	100	430	330	220	12
НГДР 21-50/6,3-У1	6,3	50	410	280	170	9
НГДР 21-65/6,3-У1	6,3	65	425	300	180	10
НГДР 21-80/6,3-У1	6,3	80	440	340	210	11
НГДР 21-100/6,3-У1	6,3	100	450	350	230	12
НГДР 21-50/16-У1	16	50	435	330	190	10
НГДР 21-65/16-У1	16	65	455	350	200	12
НГДР 21-80/16-У1	16	80	480	360	230	13
НГДР 21-100/16-У1	16	100	500	380	250	14
НГДР 21-50/25-У1	25	50	450	350	200	12
НГДР 21-65/25-У1	25	65	470	360	220	14
НГДР 21-80/25-У1	25	80	510	380	230	15
НГДР 21-100/25-У1	25	100	510	400	250	17
НГДР 21-50/32-У1	32	50	460	350	200	12
НГДР 21-65/32-У1	32	65	480	360	220	14
НГДР 21-80/32-У1	32	80	520	380	230	15
НГДР 21-100/32-У1	32	100	520	400	250	17

* В таблице указана масса дроселей с ручным приводом без монтажных частей.

** Масса и габаритные размеры дроселей с электрическим и пневматическим приводами определяются с учетом типа и габаритов привода.